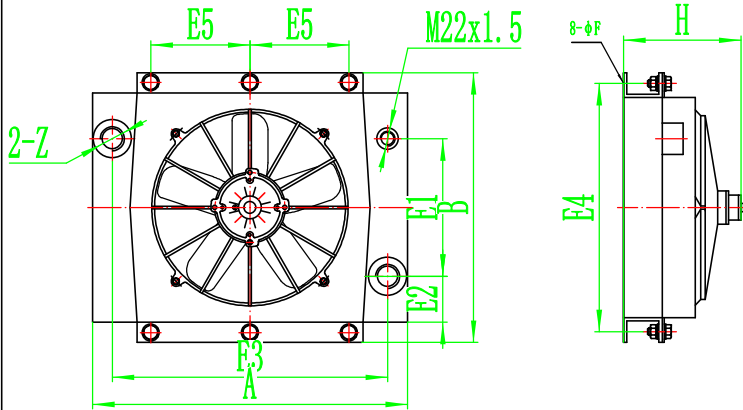




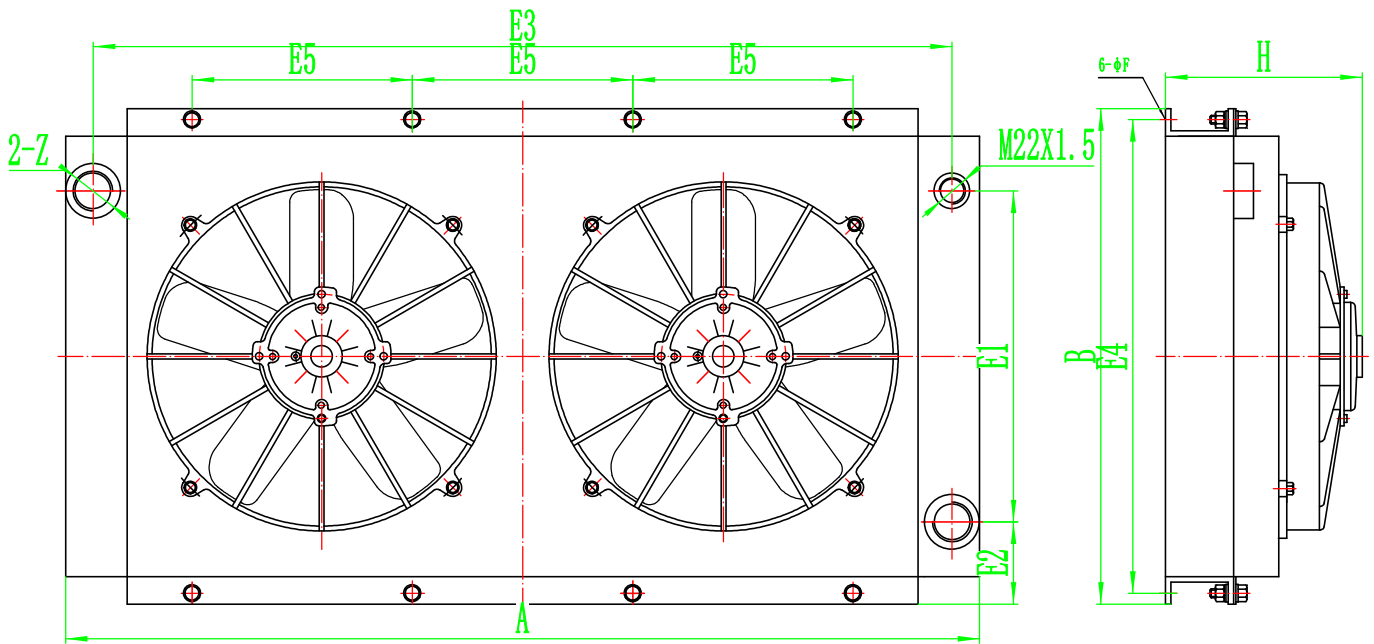
**KINGFUL**  
Cooler & Cooling systems

# 风冷式油冷却器

I 型



II 型



液压油冷却器总成 (Hydraulic Oil Cooler Assembly)

		A	B	H	E1	E2	E3	E4	E5	F	Z	最大允许流量(L/min) Max permissible flow	环境温度(°C) Temperature	散热功率(KW) Radiating power	设计压力(MPa) Design Pressure
I 型 I type	JX-D1	300	245	120	125	60	250	225	90	9	M22×1.5	150	40	4.5	1.6
	JX-D2	385	315	210	199	58	324	288	80	10	G 1"	150	40	7.5	1.6
	JX-D3	420	356	210	230	62.5	370	329	100	10	G 1"	180	40	11	1.6
	JX-D4	500	450	208	289	80	450	421	150	9	G 1"	180	40	15.8	1.6
	JX-D5	602	454	218	350	52	490	424	170	12	G 1 1/4"	180	40	19.1	1.6
II 型 II type	JX-D6	810	480	235	321	77	750	450	170	9	G 1 1/4"	180	40	28	1.6
	JX-D7	950	532	233	373	77	890	503	200	9	G 1 1/4"	180	40	34.9	1.6

注: 1. 冷却能力: 在环境温度40° c的情况下;  
2. 不同的电压时有不同的消耗功率, 本表仅以电压12V·24V为例;  
3. 风扇电机型式: 标准为吸风式, 符合国际CE标准.